



Ce document a été numérisé par le CRDP  
d'Alsace pour la Base Nationale des Sujets  
d'Examens de l'enseignement  
professionnel

**SESSION 2011**

Code 11300 C

**Certificat d'Aptitude Professionnelle**

**Constructeur en Béton Armé du Bâtiment**

**EPREUVE EP. 3**

**PARTIE II**

**Pose d'éléments préfabriqués et réalisation  
d'ouvrages et de tâches annexes**

**Durée épreuve : 7 h 00 – Coefficient : 4**

**Durée sous épreuve : 3 h 30 – Coefficient : 2**

**SUJET**

**BAREME DE CORRECTION**

Thèmes	Notes
Implanter et poser des éléments préfabriqués.	/ 46
Finitions	/48
Organisation de chantier	/6
<b>TOTAL :</b>	<b>/100</b>
<b>Note :</b>	<b>/ 10</b>

C.A.P. Constructeur en Béton Armé du Bâtiment	Session 2011	SUJET	
Epreuve : EP 3 – Pose d'éléments préfabriqués et réalisation d'ouvrages et de tâches annexes	Coeff. : 4	Durée : 7 H	S 1 / 4
Sous épreuve : PARTIE II	Coeff : 2	Durée 3 h 30	

## SITUATION DE L'OUVRAGE

Vous êtes amené à construire une partie du réseau d'évacuation des eaux pluviales.

## DESCRIPTIF DE L'OUVRAGE : PARTIE II

### Documents techniques :

Vue en plan de l'ouvrage  
Coupe longitudinale de l'ouvrage

### Matériaux

- 2 regards préfabriqués (0.40 x 0.40 m)
- 1 longueur de PVC de 100mm de diamètre
- Sable 0/15 concassé de carrière ou similaire
- Sable 0/4 roulé pour le scellement du tuyau sur les regards
- Ciment et eau

### Matériel :

Trépied et lunettes de chantier, pige ou mire  
Cordeau et fiche d'implantation.  
Pige

### Environnement :

Un alignement de référence  
Un point d'altitude de référence +/-0.000

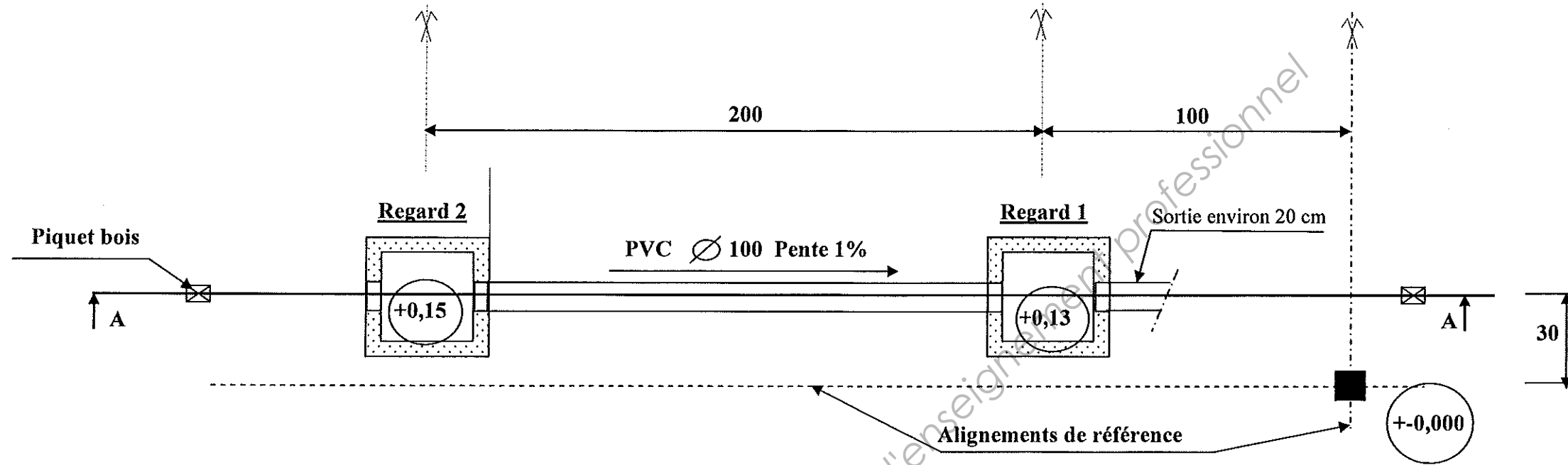
## MODE OPERATOIRE CONSEILLE

REPERE	TACHES	TEMPS
1	Lecture et décodage du plan d'exécution	0H15
2	Implanter l'axe de l'ouvrage au sol	0H15
3	Préparer et mettre en place le béton	0H30
4	Poser et régler les 2 regards aux différentes altitudes	0H45
5	Vérifier les cotes d'implantation	0H15
6	Effectuer le branchement entre les deux caniveaux	0H40
7	Effectuer les scellements des différents branchements	0H35
8	Ranger son matériel et rendre propre son poste de travail	0H15
	TOTAL	3H30

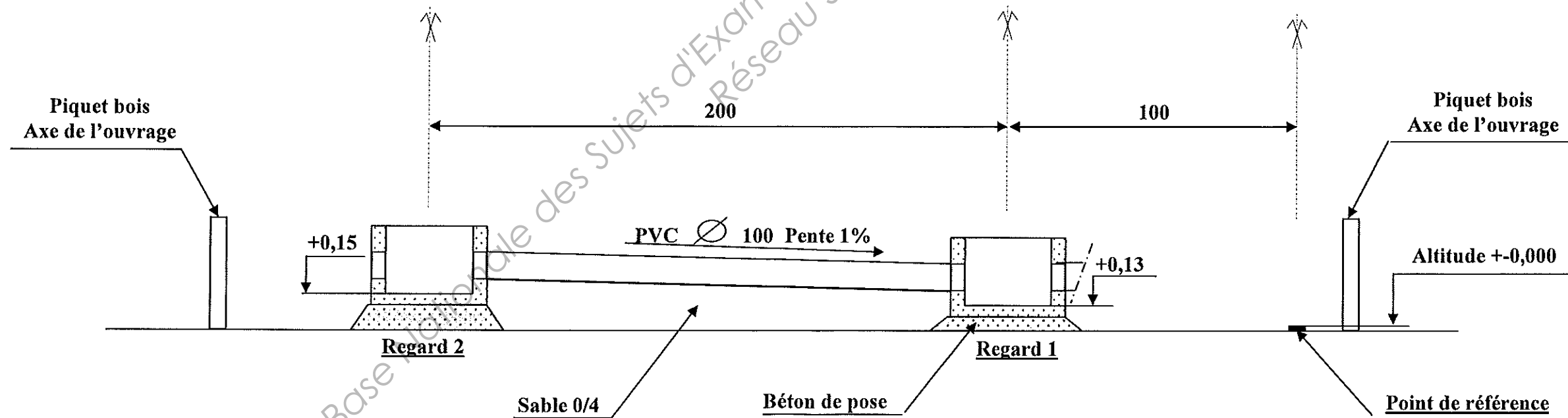
<b>C.A.P. Constructeur en Béton Armé du Bâtiment</b>	<b>Session 2011</b>	<b>PARTIE II</b>
<b>EP 3 – Pose d'éléments préfabriqués et réalisation d'ouvrages et de tâches annexes</b>	Code 11300 C	S 2 / 4

**PLANS DE L'OUVRAGE**  
Echelle non mentionnée

**VUE EN PLAN**



**COUPE AA**



C.A.P. Constructeur en Béton Armé du Bâtiment	Session 2011	PARTIE II
EP 3 – Pose d'éléments préfabriqués et réalisation d'ouvrages et de tâches annexes	Code 11300 C	S 3 / 4

<b>FICHE CONTRAT</b>		N° d'emplacement : .....	N° du candidat : .....
----------------------	--	--------------------------	------------------------

Compétences	ON DONNE	ON DEMANDE de réaliser en autonomie	ON EXIGE	Tolérances ou critères	Points	
C3.5. C3.11 C3.12 C3.13		Implanter les piquets et reporter l'axe au sol à partir des deux pointes situées sur les piquets.  Préparer le lit de pose	L'axe est correctement matérialisé au sol	+- 3mm	/6	
		Implanter, poser et régler les Regards	Le lit de pose est correctement réalisé et correctement implanté.  Les regards sont positionnés -Longitudinalement -Transversalement	Aucune tolérance	/10	
		Poser les canalisations	-Le fond des regards est de niveau dans les deux sens.  -L'altitude de pose des deux regards est correcte.  -La pente de 1% est respectée	Deux postes par regard	/8	
		Sceller au mortier les branchements.	Les coupes sont propres et arasées à l'intérieure des regards.	Aucune tolérance	/10	
		Mettre en forme les cunettes  Organisation du travail	-La pente de 1% est respectée  Les coupes sont propres et arasées à l'intérieure des regards.	+- 3mm/ml	/8	
		-Le dossier technique.  -Les matériaux.  -Le matériel.	La finition est soignée  Les scellements sont étanches  Les cunettes sont correctement réalisées.  Le travail est réalisé soigneusement durant l'épreuve.	Trois postes	/12	
				Trois postes	/6	
				Trois postes	/10	
				Deux postes	/12	
				Deux postes	/6	
	<b>TOTAL</b>				<b>/ 100</b>	<b>/ 100</b>

**Seront évalués en cours de réalisation :**

La sous épreuve II sera évaluée en cours de réalisation dans son intégralité.

C.A.P. Constructeur en Béton Armé du Bâtiment	Session 2011	PARTIE II
EP 3 – Pose d'éléments préfabriqués et réalisation d'ouvrages et de tâches annexes		Code 11300 C S 4 / 4